

# Prototipe Panel Monitoring Lampu Listrik Terpusat Menggunakan Komunikasi RS485

*by* Yoga Alif Kurnia Utama

---

**Submission date:** 13-Aug-2018 11:16PM (UTC-0700)

**Submission ID:** 989858425

**File name:** SNITER\_2017\_TEXT.pdf (257.07K)

**Word count:** 2164

**Character count:** 13571

## PROTOTYPE PANEL *MONITORING* LAMPU LISTRIK TERPUSAT MENGUNAKAN KOMUNIKASI *RS485*

Budi Cahyono<sup>1</sup>, Arief Budijanto<sup>2</sup>, Yoga Alif Kurnia Utama<sup>3</sup>  
<sup>1,2,3</sup>Universitas Widya Kartika  
ariefbudijanto@widyakartika.ac.id<sup>2</sup>, yoga.alif@widyakartika.ac.id<sup>3</sup>

### ABSTRAK

Penelitian tentang pembuatan alat pengendali lampu listrik terpusat secara digital yang menerapkan komunikasi data *RS485* dengan komponen utama *microcontroller Arduino Mega2560* sebagai *microcontroller MASTER* dan *Arduino Nano* sebagai *microcontroller SLAVE* mempunyai keuntungan yaitu akan menghemat pengkabelan karena hanya membutuhkan 4 buah saluran kabel dan meringankan beban petugas listrik. Konsep perancangan alat ini adalah mengirimkan data secara digital yang dibaca dari saklar lampu dikirimkan dari *Arduino MASTER* melalui komponen *MAX485* dan diterima oleh *microcontroller SLAVE*. Kemudian data yang diterima oleh *microcontroller SLAVE* tersebut digunakan untuk menggerakkan *relay* yang terhubung dengan lampu. Jarak pengkabelan dalam komunikasi data *RS485* kurang lebih sekitar 1,6 km. Dalam percobaan sistem sudah berfungsi sesuai dengan tujuan yaitu dapat digunakan untuk *me-monitoring*, menghidupkan dan mematikan 8 lampu listrik yang terhubung pada tiap *microcontroller SLAVE*.

8

**Kata Kunci:** Memuat Karakteristik Permasalahan, Maksimal Dua Kata Per Kata Kunci, Maksimal Lima Kata Kunci

### 1. PENDAHULUAN

Perkembangan dibidang elektronika digital sangat pesat, salah satunya adalah dibidang kontrol digital. Aplikasi kontrol digital antara lain adalah kontrol motor dc, kontrol lampu penerangan (*lighting*) dan lain sebagainya. Kontrol lampu penerangan pada bangunan gedung dan lampu teras pada umumnya membutuhkan kabel yang panjang dan saklar lampu posisinya mendekati dengan lampu penerangan. Hal ini sangat tidak efektif karena pengkabelan yang rumit dan petugas keamanan harus berkeliling mematikan lampu pada tiap-tiap ruangan. Dengan permasalahan tersebut diatas, akan dibuat suatu peralatan yang dapat mengendalikan lampu penerangan pada bangunan gedung terpusat pada satu ruangan dalam bentuk panel kontrol yang bekerjanya secara digital. Panel kontrol terdiri dari menggunakan menggunakan komponen utama *Arduino Mega2560* dan *Arduino Nano*. Konsep dari panel kontrol tersebut adalah menerapkan komunikasi *serial RS485*, yaitu komunikasi *multipoint* dimana *Arduino Mega2560* sebagai *Microcontroller Master* sedangkan *Arduino Nano* sebagai *Microcontroller SLAVE*. Dimana *Microcontroller MASTER* dapat mengendalikan maksimal 32 *Microcontroller SLAVE* dan

*Microcontroller SLAVE* digunakan untuk mengendalikan lampu listrik sebanyak 8 lampu. Panel kontrol ini dilengkapi dengan *display LCD* yang digunakan untuk menyampaikan informasi tentang kondisi lampu dalam keadaan menyala atau padam. Sehingga alat ini sangat efektif untuk menyalakan lampu pada suatu bangunan gedung karena petugas tidak harus berjalan mengitari gedung.

Beberapa penelitian tentang penerapan komunikasi data yang menggunakan protokol *RS485* sudah banyak dilakukan peneliti-peneliti terdahulu, yaitu :

- a. Kontrol *crane* barang pada gedung multi lantai awalnya dibuat dengan menggunakan kontrol *PLC (Programmable Logic Controller)*, kemudian dikembangkan menggunakan sistem *embedded microcontroller* dengan pertimbangan kesamaan fungsi dan penggunaan biaya yang lebih murah. Dalam penelitian ini, dirancang suatu sistem komunikasi *multipoint* antara 5 *microcontroller* berbasis komunikasi *serial RS485* sebagai jalur penghubung antar *microcontroller* untuk melewati data-data kontrol. Penelitian ini menghasilkan satu set rutin *software* protokol sistem komunikasi *serial* antar

*microcontroller* yang berbasis komunikasi *serial RS485* (Zainuri dan Ahmad (2010)).

- b. Pembuatan alat monitoring yang dilakukan setelah proses pengepakan (*packing*) pada pabrik pembuatan semen. Belum adanya proses *monitoring* pada *unit* pengepakan (*packing*) di beberapa perusahaan semen, menyebabkan pihak manajemen perusahaan mengalami kesulitan dan merasa kurang efisien dalam melakukan pendataan dan perhitungan jumlah semen yang diproduksi. Disamping itu laporan yang dihasilkan masih bersifat manual sehingga laporan data produksi dan informasinya masih relatif lambat. Untuk memecahkan masalah tersebut diatas, maka dirancanglah suatu sistem *monitoring* pada perhitungan produksi semen yang akan mempermudah pendataan dan pelaporan produksi semen, selain itu kesalahan atau kecurangan dalam proses perhitungan produksi semen juga dapat di minimalisir. Dalam penelitian tersebut terdiri dari *hardware* dan *software* yang mendukung proses monitoring hasil pengepakan semen (Imasura, dkk. (2016)).
- Sistem ini menggunakan *microcontroller Atmega16* sebagai pengolah data pada sistem *monitoring* pada perhitungan produksi semen.
  - Menggunakan *Liquid Crystal Display (LCD)* sebagai tampilan jumlah yang akan diproduksi pada sistem.
  - Sensor *IR proximity* sebagai pendeteksi sekaligus penghitung jumlah barang yang sedang diproduksi.
  - *RS232 - RS485 Converter* sebagai *interface* antara *microcontroller* dan 7 komputer *server*.
  - *Keypad* difungsikan untuk menginput data jumlah produksi jika terdapat masalah pada komunikasi serial antara komputer *server* dan *microcontroller*.
  - Menggunakan *Visual Basic 6.0* untuk perancangan aplikasi pada komputer *server*.
  - Pembuatan basis data sebagai tempat penyimpanan data di komputer *server* menggunakan *Microsoft Access 2007*.

- c. Telah dibuat sistem komunikasi sensor jamak dengan menggunakan komunikasi *serial RS 485*. Sistem ini dapat menjadi salah satu pilihan dari kebutuhan pengukuran kompleks yang sering melibatkan banyak sensor untuk memperoleh informasi gejala fisis yang terjadi sesungguhnya. Sistem ini terdiri atas satu master dan tiga buah *slave*. *Master* bertindak sebagai inisiator kapan meminta dan menerima data dari *slave* yang dituju, sedangkan *slave* adalah pengakuisisi data *sensor* yang bersifat pasif dan hanya dapat menjawab jika permintaan dari master sesuai dengan alamat *slave* tersebut. Hasil percobaan menunjukkan komunikasi antara *master* dan *slave* dapat berjalan dengan baik dengan menggunakan protokol komunikasi yang dibuat secara paket data dan *master* akan mengulang sebanyak tiga kali pada alamat *slave* yang sama jika terjadi kesalahan dan menampilkan status kesalahannya (Widyatmoko dan Bambang (2012)).

Berdasarkan dari tiga buah referensi penelitian yang sudah dilakukan oleh peneliti terdahulu, maka dapat dikembangkan tentang aplikasi dari komunikasi data secara serial *RS485* untuk panel kontrol lampu penerangan yang prinsip kerjanya secara digital menggunakan *Arduino Mega2560 microcontroller* dan *Arduino Nano*.

### 3 **Arduino Mega 2560**

*Arduino Mega 2560* adalah papan pengembangan *microcontroller* yang berbasis *Arduino* dengan menggunakan *chip ATmega2560*. Papan ini memiliki *pin I/O* yang cukup banyak, sejumlah 54 buah *digital I/O pin* (15 pin diantaranya adalah *PWM*), 16 *pin analog input*, 4 *pin UART (serial port hardware)*. *Arduino Mega 2560* dilengkapi dengan sebuah *oscillator 16 Mhz*, sebuah *port USB*, *power jack DC*, *ICSP header*, dan tombol *reset*. Papan ini sudah sangat lengkap, sudah memiliki segala sesuatu yang dibutuhkan untuk sebuah *microcontroller*. Dengan penggunaan yang cukup sederhana, anda tinggal menghubungkan

daya dari *USB* ke *PC* anda atau melalui adaptor *AC/DC* ke *jack DC*.



**Gambar 1.** Papan Pengembangan *Arduino Mega2560*([www.arduino.cc](http://www.arduino.cc))

#### Spesifikasi *Arduino Mega2560*

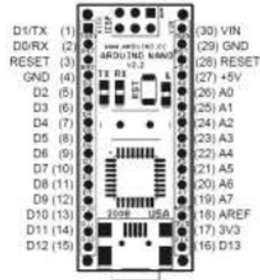
<i>Chip microcontroller</i>	:	
<i>Atmega2560</i>	:	
Tegangan operasi	:	5V
Tegangan input (via jack DC)	:	7V – 12V
Tegangan min-max (via jack DC)	:	6V – 20V
Digital I/O pin	:	54 buah, 6 diantaranya output PWM
Analog pin input	:	16 buah
Arus DC per pin I/O	:	20 mA
Arus DC pin 3.3V	:	50 mA
Memori Flash	:	256 KB, 8KB digunakan untuk bootloader
SRAM	:	8 KB
EEPROM	:	4 KB
Clock speed	:	16 Mhz
Dimensi	:	101.5 mm x 53.4 mm
Berat	:	37 gram

*Arduino Nano* adalah papan pengembangan (*development board*) *microcontroller* yang berbasis *chip ATmega328P* dengan bentuk yang sangat mungil. Secara fungsi tidak ada bedanya dengan *Arduino Uno*. Perbedaan utama terletak pada ketiadaan *jack power DC* dan penggunaan konektor *Mini-B USB*.

Disebut sebagai papan pengembangan karena *board* ini memang berfungsi sebagai arena *prototyping* sirkuit *microcontroller*. Dengan menggunakan papan pengembangan, anda akan lebih mudah merangkai rangkaian elektronika *microcontroller* dibanding jika anda memulai merakit *ATMega328* dari awal di *breadboard*.

#### Spesifikasi *Arduino Nano*

<i>Chip microcontroller</i>	:	<i>Atmega328P</i>
Tegangan operasi	:	5V
Tegangan input (via jack DC)	:	7V – 12V
Digital I/O pin	:	14 buah, 6 diantaranya menyediakan output PWM
Analog pin input	:	6 buah
Arus DC per pin I/O	:	40 mA
Memori Flash	:	32 KB, 0.5 KB digunakan untuk bootloader
SRAM	:	2 KB
EEPROM	:	1 KB
Clock speed	:	16 Mhz
Dimensi	:	45 mm x 18 mm
Berat	:	5 gram



**Gambar 2.** Konfigurasi Pin *Arduino Nano*([www.arduino.cc](http://www.arduino.cc))

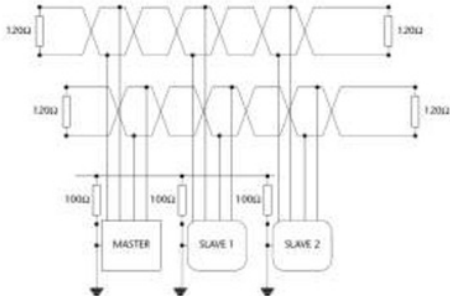
#### Komunikasi *RS485*

*RS485* adalah teknik komunikasi data serial yang dikembangkan di tahun 1983 dimana dengan teknik ini, komunikasi data dapat dilakukan pada jarak yang cukup jauh yaitu 1,2 Km. Berbeda dengan komunikasi serial *RS232* yang mampu berhubungan secara *one to one*, maka komunikasi *RS485* selain dapat digunakan untuk komunikasi *multidrop* yaitu berhubungan secara *one to many* dengan jarak yang jauh teknik ini juga dapat digunakan untuk menghubungkan 32 unit beban sekaligus hanya dengan menggunakan dua buah kabel saja tanpa memerlukan referensi ground yang sama antara unit yang satu dengan unit lainnya (pont, 2008).

Sistem komunikasi dengan menggunakan *RS485* ini dapat digunakan untuk komunikasi data antara 32 unit peralatan elektronik hanya



dalam dua kabel saja. Selain itu, jarak komunikasi dapat mencapai 1,6 km dengan digunakannya kabel *AWG-24 twisted pair*.



**Gambar 3.** Diagram komunikasi data *RS485*(pont, 2008)

1 Berikut ini beberapa kelebihan dan kekurangan menggunakan komunikasi serial *RS485*(pont,2008).

Kelebihan :

- Antarmuka yang populer, sehingga banyak piranti yang telah mendukung komunikasi serial *RS485*.
- Dapat mencapai jarak sangat jauh hingga 1000 *feet*
- Tahan terhadap noise dan perbedaan tegangan
- Di implementasikan pada *hardware* dan *software*
- Mudah di implementasikan
- Banyak digunakan pada industri otomatisasi
- Kecepatan tinggi hingga 115200 *baud rate*.

Kekurangan :

- Lebih cocok untuk komunikasi sistem ke sistem, dari pada *chip* ke *chip* atau *chip* ke sensor.
- Penambahan biaya untuk chip sistem transceiver dan kabel *twisted pair* dengan *terminating resistors*.

## 2. METODE PENELITIAN

9 Metodologi dalam penelitian ini yang dilakukan adalah sebagai berikut:

### Studi literatur

Studi literatur dilakukan dengan mencari dan mengumpulkan literatur dari berbagai

sumber yang ada yaitu berupa makalah jurnal, buku teks dan artikel atau jurnal online yang diakses melalui internet.

### Identifikasi Permasalahan

Melakukan identifikasi permasalahan-permasalahan yang akan timbul pada saat pelaksanaan pembuatan alat dan mencari solusinya.



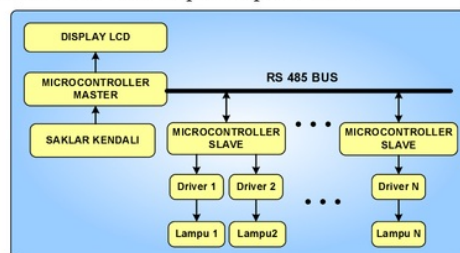
**Gambar 4.** Alur Metodologi Penelitian

### Merencanakan dan membuat perangkat keras maupun perangkat lunak.

Rancangan diagram blok prototipe panel kontrol lampu penerangan yang menerapkan protokol komunikasi data serial *RS485* ditunjukkan pada gambar 5. Perangkat keras meliputi beberapa bagian yaitu :

#### *Microcontroller Master*

Sebagai pusat pengendali lampu listrik dengan mengirimkan perintah melalui mikrokontroler *slave* dan memproses input dari saklar serta menampilkan pada *LCD*



**Gambar 5.** Diagram Blok Sistem

#### *Microcontroller Slave*

Bertugas menerima perintah dari *microcontroller master* untuk mengendalikan lampu listrik secara langsung.

**Driver**

Merupakan rangkaian penggerak *relay* untuk menyala dan mamtikan lampu listrik yang diperintahkan dari *microcontroller slave*.

**LCD Display**

Sebagai *display* informasi lampu yang sedang nyala atau padam.

**Saklar Kendali**

Digunakan untuk mengendalikan kondisi lampu listrik dalam keadaan nyala atau padam.

**Perangkat Lunak**

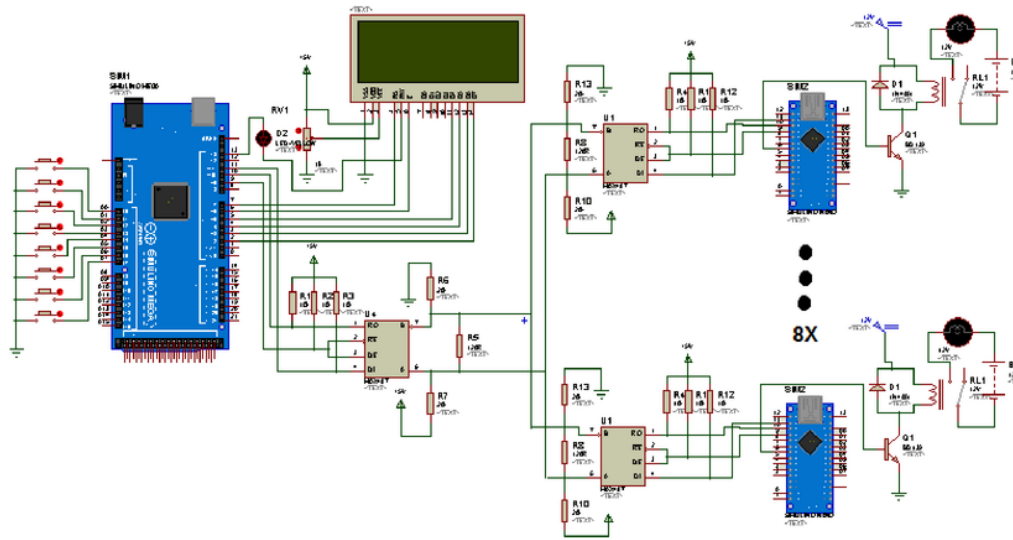
*Software* bantu yang digunakan dalam merancang perangkat lunak adalah *IDE Arduino* dengan bahasa pemrograman C++.

**3. HASIL DAN PEMBAHASAN**

Pengujian sistem panel *monitoring* lampu listrik dapat dilihat pada tabel 1. dan rangkaian lengkap ditunjukkan pada gambar 6. Pengujian dilakukan dengan menekan tombol saklar push button yaitu S1 sampai dengan S8 yang terhubung dengan input *pin A0* sampai dengan *A7*. Dimana pin-pin tersebut dideklarasikan sebagai pin yang berfungsi sebagai inpu digital yan terhubung dengan *internal pullup resistor microcontroller*. Jadi jika tombol saklar push button tidak ditekan maka maka kondisi input berlogika *HIGH* dan jika ditekan berlogika *LOW* karena terhubung dengan *ground*. Saklar berfungsi sebagai toggle artinya jika ditekan yang pertama maka lampu menyala dan jika ditekan yang kedua kalinya maka lampu padam.

**Tabel 1.** Hasil percobaan panel monitoring lampu listrik

Penekanan Tombol yang ke-	Saklar <i>Push Button</i>	<i>Microcontroller SLAVE</i> ke-	Data Karakter yang terkirim	Kondisi Lampu
1	S1	1	A	Menyala
2	S1	1	A	Padam
1	S2	2	B	Menyala
2	S2	2	B	Padam
1	S3	3	C	Menyala
2	S3	3	C	Padam
1	S4	4	D	Menyala
2	S4	4	D	Padam
1	S5	5	A	Menyala
2	S5	5	A	Padam
1	S6	6	B	Menyala
2	S6	6	B	Padam
1	S7	7	C	Menyala
2	S7	7	C	Padam
1	S8	8	D	Menyala
2	S8	8	D	Padam



**Gambar 6.** Rangkaian Panel Monitoring Lampu Listrik

#### 4. KESIMPULAN DAN SARAN

##### Kesimpulan

Dari hasil pengujian pembuatan prototipe panel monitoring lampu listrik terpusat dapat ditarik suatu kesimpulan.

1. Alat sudah berjalan sesuai dengan tujuan yaitu dapat digunakan untuk memonitor nya dan padam delapan buah lampu listrik.
2. Rangkaian terdiri dari sebuah *microcontroller MASTER* dan 8 buah *microcontroller SLAVE*.
3. Dalam eksperimen tiap *microcontroller SLAVE* dihubungkan dengan sebuah lampu listrik.

##### Saran

Rangkaian panel monitoring ini dapat dikembangkan sebanyak 32 *microcontroller SLAVE* dan tiap *microcontroller SLAVE* tersebut dapat digunakan untuk menyalakan dan mematikan lampu sebat monitoring lampu maksimum sebanyak 384 lampu listrik.

#### 5. DAFTAR PUSTAKA

Zainuri, Akhmad. (2010). Aplikasi Sistem Komunikasi Serial Multipoint RS-485

Pada Kontrol Crane Barang, EECIS, Universitas Brawijaya, Malang.

Imasura, M. R., Kusumoputro, R. S., & Fathoni, M. (2016). Rancang Bangun Sistem Monitoring Pada Perhitungan Produksi Semen. *Jurnal Teknologi Informasi-AITI*, Vol. 14, No.1

Widiyatmoko, Bambang.(2012). Sistem Komunikasi Sensor Jamak dengan Serial Rs 485, *TELAAH Jurnal Ilmu Pengetahuan dan Teknologi*, Volume 30 (2) 2012 : 37-44.

<https://www.arduino.cc/>

Pont, Michael J. (2008). *Patterns for time-triggered embedded systems: Building reliable applications with the 8051 family of microcontrollers*, ACM Press Books, United Kingdom.

# Prototipe Panel Monitoring Lampu Listrik Terpusat Menggunakan Komunikasi RS485

## ORIGINALITY REPORT

28%

SIMILARITY INDEX

28%

INTERNET SOURCES

3%

PUBLICATIONS

17%

STUDENT PAPERS

## PRIMARY SOURCES

1	<a href="http://aliateknic.blogspot.com">aliateknic.blogspot.com</a> Internet Source	10%
2	<a href="http://ecadio.com">ecadio.com</a> Internet Source	6%
3	<a href="http://media.neliti.com">media.neliti.com</a> Internet Source	5%
4	<a href="http://anishayf.wordpress.com">anishayf.wordpress.com</a> Internet Source	3%
5	<a href="http://jurnal.uii.ac.id">jurnal.uii.ac.id</a> Internet Source	1%
6	<a href="http://edoc.sub.uni-hamburg.de">edoc.sub.uni-hamburg.de</a> Internet Source	1%
7	<a href="http://elib.pdii.lipi.go.id">elib.pdii.lipi.go.id</a> Internet Source	1%
8	<a href="http://snp.ums.ac.id">snp.ums.ac.id</a> Internet Source	1%
9	<a href="http://etheses.uin-malang.ac.id">etheses.uin-malang.ac.id</a>	



Internet Source

1%

---

10 [www.fisika.lipi.go.id](http://www.fisika.lipi.go.id)  
Internet Source

<1%

---

---

Exclude quotes Off

Exclude matches Off

Exclude bibliography Off

# Prototipe Panel Monitoring Lampu Listrik Terpusat Menggunakan Komunikasi RS485

---

## GRADEMARK REPORT

---

FINAL GRADE

**/100**

GENERAL COMMENTS

**Instructor**

---

PAGE 1

---

PAGE 2

---

PAGE 3

---

PAGE 4

---

PAGE 5

---

PAGE 6

---